

FM45 EL Cat. 6_A Stecker, Standard & Slim Version



LIEFERUMFANG

- Feldmontierbarer RJ45 Stecker
- Beschaltungselement und Mutter mit Klemmring 6-9 mm
- Zugentlastungs-Klemmring für Kabeldurchmesser 5-8 mm

ALLGEMEINE BESCHREIBUNG

Intuitiv, schnell und robust - Neue Generation von feldkonfektionierbaren RJ45-Stecker, mit Entriegelungsschutzhebel und robustem Druckgussgehäuse, geschirmt und ungeschirmt, Cat.6A 8-polig, IDC-Beschaltungstechnik, geeignet für ein- oder mehrdrähtige, 2- bis 8-adrige Leiter der Durchmesser AWG 22 bis AWG 26 (AWG 22/7 - 26/7), Druckgussgehäuse IP20, für Kabeldurchmesser von 5 bis 9 mm, aufgedruckte Farbkodierung nach TIA 568A/B. Jedes Set verpackt in umweltfreundlichem Papierbeutel mit direkt auf den Papierbeutel gedruckter Installationsanleitung.

PoE-optimiert - R&M PowerSafe-Qualitätssiegel erteilt.

MERKMAL

- Vor Ort montierbarer RJ45-Stecker
- Robustes Druckgussgehäuse
- Intuitive und schnelle Beschaltung von ungeschirmten Kabel (UTP)
- Intuitive und schnelle Beschaltung von geschirmten Kabeln (STP)
- Zugelassen für Voll- und Litzendraht AWG 22 to AWG 26
- Umweltfreundliche Papierbeutel Verpackung
- Produktinformation direkt auf die Verpackung aufgedruckt
- Installationsanleitung via aufgedrucktem QR Code zugänglich
- Einzigartige Qualitäts-Rückverfolgbarkeit via QR Code Aufkleber
- Klinkenschutz / Entriegelungshebel

ANWENDUNG

- «Standard» Version, geeignet für Standard-Feldanwendungen
- «Slim» Version, geeignet für beengte Platzverhältnisse

PRODUKT-NR	PRODUKT BESCHREIBUNG	VERPACKUNGSEINHEIT
R888230	Stecker FM45 ELC6A su 22-26 IP20 AB m	20 Stk./Kartonschachtel
R836543	Stecker FM45 ELC6A su 22-26 IP20 ms	20 Stk./Kartonschachtel

NORM / RICHTLINIE

- ISO/IEC 11801
- IEC 60603-7-51
- EN 50173
- ANSI/TIA 568.2
- IEC 60512-99-001/002
- PoE (IEEE 802.3af), PoEP (IEEE 802.3at), 4PPoE (IEEE 802.3bt)

MATERIAL

BESCHREIBUNG	WERT / BEREICH
Gehäuse	Zink Druckguss
Stecker Vorderteil	Polycarbonat
Klinkenschutz / Entriegelungshebel	Polycarbonat

FM45 EL Cat. 6_A Stecker, Standard & Slim Version

TECHNISCHE DATEN

BESCHREIBUNG	WERT / BEREICH	RICHTLINIE
Zugelassener Vollmaterialdraht Ø	0.4 mm – 0.61 mm	AWG 26 – AWG 22
Zugelassener Litzendraht Ø	0.12 mm ² - 0.32 mm ²	AWG 26/7 – AWG 22/7
Zugelassene Drahtisolierung Kabel Ø	max. 1.60 mm	
Gesamtes Kabel Ø	5.0 mm – 9.0 mm	
Schirmlanze	Bronze verzinkt (CuSn6)	
Gehäuse Farbe	Silber (Metal)	
UL Zertifizierung	ausstehend	
Wiederbeschaltbarkeit	≥4 Wiederholte Beschaltungen können mit einem grösseren oder gleich grossen Kabel als dem ursprünglich angeschlossenen durchgeführt werden.	IEC 60352-4

MECHANISCHE DATEN

BESCHREIBUNG	WERT / BEREICH	RICHTLINIE
Anzahl Drähte	Max. 8	
Kontaktmaterial	Bronze verzinkt (CuSn8)	
Kontaktoberfläche	> 1.2 µm gold over 1.2 µm nickel	
Steckzyklus	> 750	IEC 60603-7
Kontakt/Verbindungstyp	IDC/ Schneidklemmen	IEC 60352-4*
Oberflächenbehandlung	IDC verzinkt ca. 5 µm	
Schutzklasse	IP20	
Verdrahtungstyp		TIA568A and TIA568B

ELEKTRISCHE DATEN

BESCHREIBUNG	WERT / BEREICH	RICHTLINIE
Kontaktwiderstand (solider Draht – IDC)	< 1 mΩ	IEC 60352-4
Kontaktwiderstand (Litzen Draht – IDC)	< 5 mΩ	IEC 60352-4
Kontaktwiderstand Kontaktsignal und Schirmung (Stecker-Buchse)	< 20 mΩ	IEC 60603-7 (für Kontakte) IEC 60603-7-1 (für Schirmung)
Eingangs-Ausgangs-Widerstand (nur Stecker)	< 100 mΩ	IEC 60603-7
Isolationswiderstand	> 1 GΩ (100 V)	IEC 60603-7
Durchschlagsfestigkeit (Kontakt zu Kontakt)	> 1000 VDC	IEC 60603-7
Durchschlagsfestigkeit (Schirmung zu Kontakt)	> 1500 VDC, 1Min.	IEC 60603-7-1
Nennstrom	1.55 A @ 20°C	IEC 60603-7
Verschmutzungsgrad	2	IEC 61010-1

FM45 EL Cat. 6_A Stecker, Standard & Slim Version

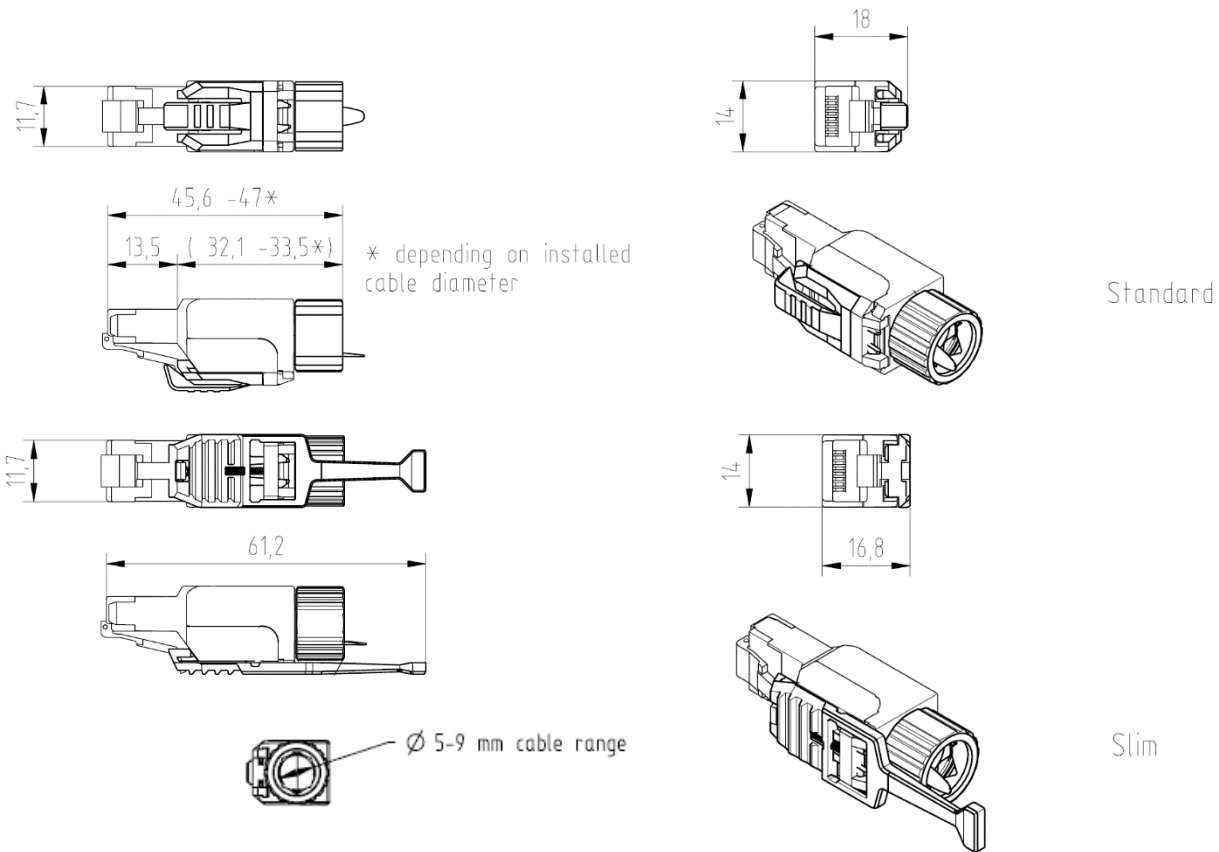
KLIMA DATEN

BESCHREIBUNG	WERT / BEREICH	RICHTLINIE
Temperaturbereich, in Betrieb	-40 °C ... +85 °C	

ENVIRONMENTAL PROPERTIES

BESCHREIBUNG	WERT / BEREICH	RICHTLINIE
RoHS	Fulfilled	
REACH	Fulfilled	

TECHNICAL DRAWING



DIMENSION

BESCHREIBUNG	WERT
Standard Typ (Länge x Breite x Höhe)	Max. 47x14x18 mm
Slim Typ (Länge x Breite x Höhe)	Max. 61.2x14x16.8 mm

VERPACKUNGSMITTEL

BESCHREIBUNG	EINHEIT
Papierbeutel	1 Stk.
Kartonschachtel	20 Stk.